

# 고압 및 특고압 전력케이블의 절연진단 및 유지보수 관리방법(5)

김 보경/메가파워테크 대표  
 목 영수/한국전력공사 중부지점 지중배전부 과장  
 이 관우/호원대학교 교수  
 박 대희/원광대학교 교수

## 목 차

1. 서론
2. 전력케이블의 사고분석, 열화원인 및 절연진단 현상
  - 2.1. 지중전력케이블의 사고현황 및 실태
  - 2.2. 전력케이블의 절연열화요인 및 열화PROCESS
  - 2.3. 전력케이블의 절연진단 현상, 문제점 및 대책
3. 정전상태에서의 전력케이블 절연진단법 상세
4. 활선상태에서의 전력케이블 절연진단법 상세
  - 4-1. 직류성분법
  - 4-2. 직류전압중첩법
  - 4-3. 활선Tanδ법
  - 4-4. 저주파중첩법
  - 4-5. 교류중첩법
  - 4-6. 직류BIAS법
  - 4-7. 맥동검출법
5. 국내에서의 활선절연진단법 동향 및 적용사례
6. 전력케이블 유지보수방법
7. 맺음말

### 4-7. 맥동검출법

#### 1) 측정원리

맥동검출법은 수트리의 수분에서 도전성이 증가한 절연 열화부를 통하여 흐르는 전류신호를 검출하는 방법이다.

#### 2) 측정회로

그림 31에 측정회로를 나타냈다. 운전중의 케이블 차폐의 신호 검출단 측만을 일단접지하여, 3상의 접지선을 일괄하여 전류검출회로를 삽입한다. 검출신호로서 LOW PASS FILTER(LPF)에서 사용 주파수 성분을 제거한 후, 협대역 공진증폭으로 1Hz를 검출하고 있다. 또, 활선측정에서는 선로의 차폐를 접지할 의무가 있다. 그 결과, 상용주파수에서는 저저항으로 접지를 하게 되므로, 검출신호는 상용주파수를 피하기 위해 1Hz의 신호 외에 쉬스 절연저항  $R_s$  및 영상상당의 전압  $V_s$ 를 각각 절환하여 측정하고 있다.

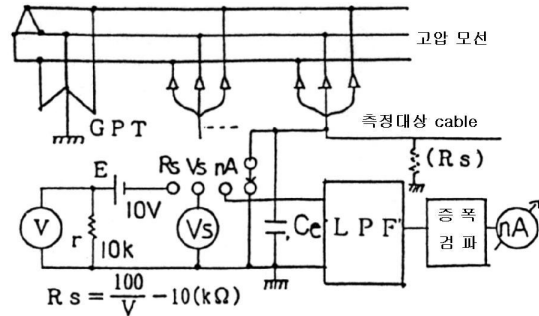


그림 31. 맥동검출법의 측정회로

#### 3) 판정기준

실선로에서는 표33에 표시한 잠정 기준을 설정하여, 절연상태를 판정하고 있다.

맥동검출법에서는 검출전류의 신호원은 운전중의 선로의 전압변화이다. 그래서 돌발적인 큰 잡음의 영향을 받기 어렵기 때문에, 최대응답은 없고, 전압변화의 최종 유지치에 대한 최소의 검출전류 Level에서 검출신호를 직류 누설전류치와 비교 평가하고 있다.

#### 4) 문제점 및 기타

맥동검출법의 활선측정은 회로구성상 쉬스절연 이상의 영향을 매우 심하게 받을 수가 있다. 그 때문에 표34에 표시한 것과 같이 주절연의 이상만을 쉬스절연이상과 분리하여 단독으로 검출하는 것은 곤란하다. 그래서 측정결과로부터

이상이 있는 선로를 찾고, 그 후 직류누설전류 측정등에 의한 정전진단 병용이 필요하다. 요약하면 표34에 표시한 Case 2내지 Case 4의 구별이 활성 측정만으로는 곤란하다. 따라서 활성측정을 보완하는 정전진단측정이 필요하다.

표33. 맥동검출법의 판정기준 예

검출전류	쉬스절연	판정	조 치
0.05nA이하	Rs : 1MΩ이상	A	사용계속 정기점검 주기로 측정한다.
0.05nA초과 0.2nA미만		B	사용계속, 단, 오주의 반년이내에 재측정, 경감합시한다.
0.2nA이상		C0	가능한 빨리 정지하여 절연층 절연을 정밀진단(직류누설전류법)에 의해 판정
-	Rs : 1MΩ미만	C1	주절연은 정밀진단(직류누설전류) 으로 판정 쉬스의 불량개소를 조사, 가능한 부분보수를 실시

표34. 쉬스절연과 본체 절연층절연의 조합과 측정결과

	CASE 1	CASE 2	CASE 3	CASE 4
주절연	O	X	O	X
쉬스	O	O	X	X
(측정)	O		X	

### 5. 국내에서의 활성절연진단법 동향 및 적용사례

국내에서 사용되는 활성 전력케이블의 절연상태를 진단하는 장치는 일본 住友의 직류전압중첩법에 해당되는 OLCM과 日立의 직류성분법에 해당되는 수트리 활성진단장치이다. 국내에서 제품화되어 사용되고 있는 것은 OLCM뿐이고, 수트리 활성진단장치는 수입하여 판매하고 있다. 수트리진단장치는 2004년 2월호의 4-1항 직류성분법의 측정원리, 측정회로 및 측정결과, 판정기준, 특징 및 측정시의 유의점에 대해 기술하였다. 여기서는 수트리 활성진단장치의 변천과정 및 사양에 대해 간략하게 기술한 후, 국내에 가장 많은 실적과 설계, 생산되는 OLCM에 관해서 적용, 사용실적 및 현재 개선되고 있는 사양에 대해 상세 기술하고자 한다.

#### 5-1. 수트리 활성진단장치

##### 1) 제품 변천과정

이 장치는 일본 히타찌(日立)전선에서 1980년대초에 수트리에 관한 연구과정중에 직류누설전류 측정시 내도수트리 및 외도수트리 열화된 케이블의 직류전원의 극성에 따라 직류누설전류의 측정치가 크게 다르다는 사실을 발견하고, 1980년대 중반에 외피쉬스층의 쉬스절연저하시 미주전류 때문에 직류성분의 측정치가 영향을 받는 사실을 발견하면서 절연층의 직류성분과 외피쉬스층의 미주전류를 분리하는 방법을 고안하게 되고, 1980년대 말기에 대지로부터 외피쉬스로 유입되는 미주전류를 측정하여 절연층의 직류성분에 미치는 영향을 영상전류의 파형을 분석하여 보정하는 제품으로 개선하기 시작하여 계속 1990년 후반기까지 보안을 계속 진행하여 왔으나, 케이블 도체에 별도의 전원을 중첩하지 않는 방법으로는 고압케이블의 절연

열화진단에 한계가 있다는 것을 파악하여 2001년에 GPT를 통해 도체에 직류를 중첩인가하는 직류BIAS법(직류중첩법과 유사)을 사용한 장치를 제품화하게 되었다.

##### 2) 장치외관

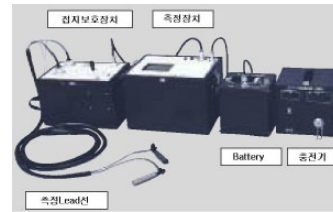


그림34. 수트리 활성진단장치외관

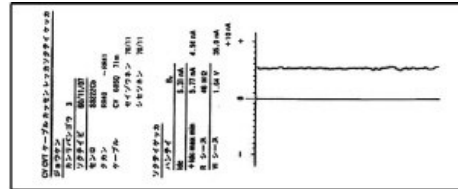


그림35. 프린터 인쇄의 예

##### 3) 사양

###### ① 1990년대 수트리진단장치의 사양

표35. 1990년대 수트리진단장치 사양

품 명	정 격
측정기	사용전원 : DC12V 연속사용시간 : 6h(내장Battery전원) 직류전류측정범위 : 1nA ~ 1mA 사용온도 : 0 ~ 40℃
강제 접지기	사용전원 : DC12V 연속사용시간 : 6h(내장Battery전원) 사용온도 : 0 ~ 40℃ 내전압 : AC7,200V 60Sec이상 내전류 : AC4,000A 0.4sec 1회
부속품	측정리드선, 충전기, 표준기외

###### ② 2001년 쉬스BIAS식 수트리진단장치

표36. 2001년 쉬스BIAS식 수트리진단장치 사양

항 목		사 양
측정장치	직류성분측정범위	±0.1nA ~ ±1mA
		측정오차 ±5%(Full scale)
		주위온도 : 0 ~ 40℃
	교류전류측정범위	0.1nA ~ 100mA
전 원	쉬스절연저항측정범위	11kΩ ~ 2,000MΩ
	전 원	DC12V(Battery)
접지보호 장치	Arrester동작전압	AC90±10V(파고치)
	전류검출회로 검출전류	AC0.9A±0.1A(파고치)
전 원		DC12V(Battery)

##### 3) 기타

판정기준 및 측정시의 유의사항에 대해서는 2004년 2월호의 4-1항 직류성분법을 참고하기 바라며, 현재 국내에 수입하여 사용되고 있는 장치들은 1990년대의 수트리진단장치의 사양에 해당되는 것

으로, 11KV이상의 특별고압 케이블의 열화진단에는 사용할 수 없으며, 방식층(외피)이 불량한 케이블 및 단말접속재의 열화진단에도 사용할 수 없다는 점에도 유의해야 한다.

## 5-2. 활선하케이블절연감시장치(OLCM)

### 1) OLCM종류

표37. OLCM의 종류

고정식	AOLCM	Automatic On-Line Cable Monitor
휴대식	APOLCM	Automatic Portable On-Line Cable Monitor

### 2) OLCM제품외관



측정장치 및 중앙감시장치 GPT중성점접지반  
그림36. 고정식OLCM(AOLCM)



비접지식 저항접지식  
신호전원장치



NGR접지반 휴대식GPT중성점접지반  
그림37. 휴대식OLCM(APOLCM) 구성별 제품사진

OLCM은 표37과 같이 고정식OLCM과 휴대식OLCM 2종류로 나누고, 고정식OLCM은 그림36과 같이 측정장치, 중앙감시장치, GPT중성점접지반으로 구성되고, 휴대식OLCM은 비접지계통에서는 측정장치, 신호전원장치, GPT중성점접지반으로 구성되고, 저항접지계통에서는 측정장치, 신호전원장치, NGR접지반, GPT중성점접지반으로 구성된다.

### 3) OLCM측정항목 및 측정범위

OLCM에서는 그림38 및 표38과 같이 케이블의 도체와 쉬스간의 절연층절연저항과, 쉬스와 대지접지간 외피의 방식층 절연저항과 계통BUS와 대지간의 계통절연저항을 측정대상으로 하고 있다. 특히 고정식OLCM에서는 케이블 동차폐단선여부를 알 수 있는 동차폐 단선저항을 Option기능도 갖추고 있으며, 케이블계통에

연결되어 있는 단말접속재의 이상여부를 감시할 수 있도록 Software를 개선하여 Field시험중에 있다.

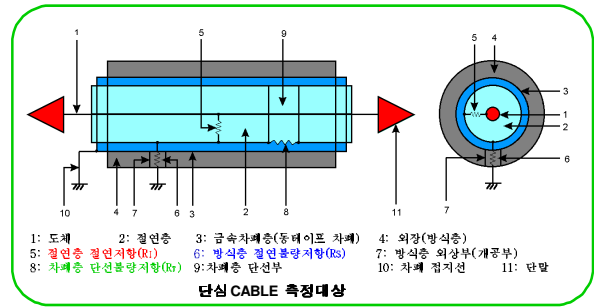


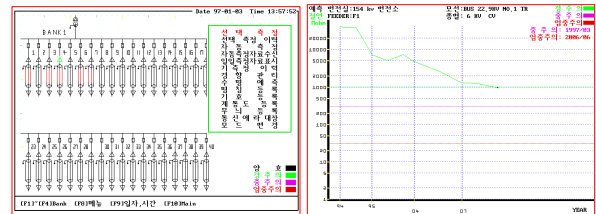
그림38. OLCM의 단심케이블 측정대상

표38. OLCM측정항목 및 측정범위

측정 항목	기호	측정범위
절연층절연저항	RI	2~30,000Mohm
방식층 절연저항	RS	0~4,000Kohm
동차폐 단선저항	RT	0~1Kohm
계통절연저항	RB	1~20,000Kohm

### 4) AOLCM의 SOFTWARE구성예

OLCM은 그림39과 같이 MAIN MENU에 케이블 구성도를 작성하여 측정된 케이블이 불량영역에 따라 색상이 자동적으로 변경되어 사용자가 케이블의 상태를 한 눈에 알아볼 수 있고, 수명에측도 할 수 있는 기능을 갖추고 있다.



MAIN MENU 수명에측

그림39. AOLCM SOFTWARE예

### 5) OLCM의 국내 적용의 주요 변천과정

- 1986년 수동식 고정식OLCM수입, 국내최초 설치
- 1988년 APOLCM수입, 국내최초 적용
- 1989년 AOLCM국산화 설치 및 22KV 최초적용
- 1990년 AOLCM 국내에서 자체설계하여 현장설치
- 1992년 AOLCM에 동차폐단선 저항감시 기능적용
- 1994년 APOLCM완전국산화 및 현장설치
- 1996년 AOLCM에 단말접속재 감시기능 추가적용
- 2000년 AOLCM을 LAN상에서 제어
- 2001년~ 누설전류검출감도 확대, 측정회로개선 및 FUZZY 기능도입하기 위한 SOFTWARE 개발중

### 6) OLCM에 의한 진단사례

#### ①A공장의 APOLCM에 의한 22KV진단사례

전압	진단 회선수	절연층 주의	방식층 불량	특기 사항
22.9 KV	6회선	1회선	1회선	방식층은 양호하지만, 절연층이 중주의로 진단된 케이블 1회선이 1개월후 절연파괴됨

② B공장의 APOLCM에 의한 진단사례

전압	진단 회선수	절연층 주의	방식층 불량	특기 사항
22.9 KV	17	3회선	7회선	방식층은 양호하지만, 절연층이 중주로 진단된 케이블 1회선이 1개월후 절연파괴, 2회선은 선교체
6.6 KV	182	7회선	20회선	절연층 7회선중 3회선은 방식층은 양호하지만, 절연층이 경주의불량임
합계	199	10회선	27회선	

③ OLCM에 의한 6KV진단사례 예

CABLE종류	SIZE	OLCM DATA	정전진단DATA
6KV CV 1c	250sq	200MΩ	180MMΩ(6kV)
6KV CV 3c	150sq	300MΩ	500MΩ(3kV)
6kV CV 1c	250sq	550MΩ	550MΩ(6kV)
6kV CV 3c	200sq	60MΩ	680MΩ(3kV)
6kV CV 3c	200sq	48MΩ	1,300MΩ(3kV)
6kV CV 3c	38sq	800MΩ	3,000MΩ(6kV)

주) 정전진단DATA의 ( )수치는 직류인가전압치이다.

④ 단말접속재 관련 OLCM측정DATA

이 DATA는 단말접속재 기능을 적용하기 전의 DATA 사례이다.

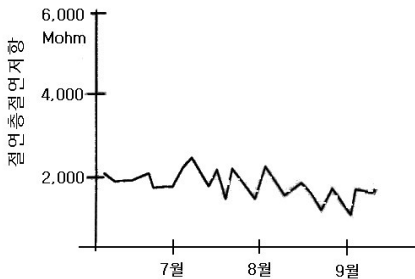


그림40. 직선접속재 불량인 경우의 사례

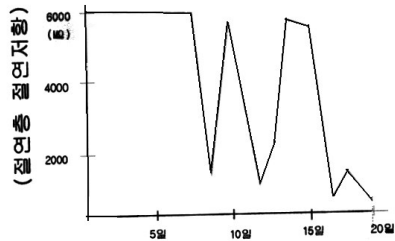


그림41. 접속재 발열인 경우의 사례

그림40 및 그림41과 같이 단말접속재의 불량인 경우에는 절연층DATA가 매우 변동이 심하고 있는 현상을 보이고 있는 것으로 직류누설전류시험법의 키크현상과 유사성을 발견할 수 있었으며, 현재 OLCM의 기능에 있어 이와 같은 DATA의 변동폭을 SOFTWARE적으로 처리하여 단말접속재의 이상여부를 감시하는 기능을 추가하여 현장에 적용하고 있으며, 단말접속재의 이상

여부를 감시하는 기능을 추가한 이후 현재까지 단말 접속재의 이상사례는 발견되고 있지 않고 있다.

⑤ OLCM과 수트리활선진단장치의 측정결과 비교

NO	OLCM		수트리진단장치		특기사항
	절연층	방식층	절연층	방식층	
1	637MΩ (경주의)	4,000kΩ↑ (양호)	1.54nA (양호)	253MΩ (양호)	
2	3,601MΩ (양호)	1,537kΩ (양호)	4.69nA (양호)	5.3MΩ (양호)	
3	10,000MΩ↑ (양호)	4,000kΩ↑ (양호)	0.68nA (양호)	54MΩ (양호)	
4	48MΩ (중주의)	4,000kΩ↑ (양호)	2.97nA (양호)	13MΩ (양호)	조사결과: 단말오손

주) 수트리진단장치의 판정기준은 한국에서 적용되고 있는 기준을 적용한 것임

6. 전력케이블 유지보수 방법

본 내용은 필자들이 현장에서 케이블을 진단하면서 경험한 사항을 토대로 기술한 것이므로, 법적인 기준이 아님을 사전 말씀드리며, 단지 전력케이블의 유지보수 업무에 참고가 되었으면 하는 바람으로 기술한다.

6-1. 직류누설전류DATA의 해석관련

1) 현재 현장에서 많이 사용되는 정전진단법중 직류 누설전류시험법(내전압시험법 포함)에서 누설전류 값을 길이 km당 uA전류치(uA/km)로 사용하여 판단해야 하는지, 길이에 상관없이 누설전류절대치 (uA)로 사용하여 판단해야 하는지에 대한 의견

a. 길이km당 uA단위(uA/km)를 사용하는 경우

- ①. 케이블 선로길이가 수km이상 장거리를 사용하는 전력회사
- ②. 케이블 사용년수가 십수년이상되어 국부적인 열화보다는 케이블 전체적으로 열화되어 있는 경우

b. 누설전류 절대치(uA)단위를 사용하는 경우

- ①. 케이블 선로길이가 1km이하를 사용하는 민간 기업체
- ②. 케이블 사용년수가 십수년이하되어 국부적인 열화가 예상되는 경우

이러한 의견을 제시하게 된 이유는 2003년 12월호 16페이지에 기술된 내용을 참고하기 바란다.

2) 고압 및 특고압 케이블의 절연진단방법중 정전진단법중 직류누설전류법(내전압시험법 포함)에서 각종 data를 사용하여 케이블 절연판정시의 data 우선 순위에 대한 의견

- a. 직류누설전류법에서의 측정data종류  
누설전류치, 키크현상, 약점비, 불평형율, 성극비
- b. 케이블 절연열화판정시 data판단 순위
  - ①. 제1순위: 누설전류치와 키크현상
  - ②. 제2순위: 성극비와 약점비
  - ③. 제3순위: 불평형율

6-2. 전력케이블 사고를 감소시키는 방법에 대한 의견  
15여년동안 대규모 공장의 고압전력케이블의 절연진단 관련 상담하면서 느낌 점과 일본의 케이블의 절연

진단관련 정보를 접하면서 개인적으로 느낌 점을 토대로 현장에서 쉽게 고압이상 CV전력케이블의 사고를 감소시킬 수 있는 방법에 대해 4가지로 요약 정리할 수 있다.

1) CV cable에서 수분(water)이 존재하는 환경요소를 없앤다.

CV케이블의 절연열화와 가장 밀접한 것이 수트리(water tree)이다. 그만큼 수트리는 CV케이블의 절연열화의 대부분을 차지하고 있어 케이블이 포설된 환경에서 수분을 없애면 수트리의 발생을 많이 감소시킬 수 있다. 또한 특히 케이블이 포설된 환경에서 존재하는 수분이 화학적 성분이 함유되어 있거나 또는 온수(溫水)이면 깨끗한 물에 비해 케이블의 열화진행속도가 빠르다.

2) 외피 손상이 없어야 한다.

우리나라와 일본의 고압케이블의 사고DATA(접속재 포함)를 보면 40%가 외상에 의한 사고이고 케이블 자체만의 사고 DATA(접속재 제외)에서 외상에 의한 사고가 차지하는 비율은 70%이상이다. 그만큼 케이블에서 외피 손상이 케이블 자체의 사고에서 차지하는 비중이 크다. 따라서 케이블 사고를 쉽게 줄일 수 있는 방법중의 하나가 케이블 포설시 외피가 손상되지 않도록 하는 것이다.

①항에서 언급하였던 수트리도 외피손상부분을 통하여 수분이 절연체로 침투하여 절연열화가 진행되는 것이 대부분이므로 외피손상을 줄이는 것이다. 또한, 포설준공시에 외피손상여부는 동tape 스위스접지선과 대지접지간에 500~1,000V메가로 측정하여 수십MΩ이상이면 외피손상이 없는 정상적인 포설이라고 볼 수 있다.

3) 각 케이블(FEEDER, 회선)마다 이력관리카드를 작성한다.

그동안 대규모 공장의 케이블 관리자들과 상담하면서 느낀 점의 하나로, 다른 설비들(차단기, 변압기 등)은 이력관리카드를 작성하면서 케이블에 대해서는 이력관리카드를 작성해서 케이블을 관리하고 있지 않다는 점이 아쉬운 점이었다. 케이블 관련해서 이력관리카드를 작성하여 관리하고 있다고 해도 차단기 또는 다른 설비에 포함시키기 때문에 케이블에서 중요하게 다루어져야 할 사항이 빠질 수 있게 된다. 케이블 이력관리 카드에 기록되어야 할 사항은 다음의 자료가 기록되어야 할 것으로 생각한다.

- ①. 회선(Feeder)명
- ②. CABLE SPEC(제조사, 규격, 길이, 내외부반도전층의 압출방법, 차수층 실시 여부)
- ③. 종단 및 직선접속재 SPEC(제조사, 규격, 설치 위치)
- ④. 포설환경(직선접속재 설치위치, 수분존재여부, 직매 및 관로 등의 정보, 루트 정보)
- ⑤. 준공시 각종DATA(내압시험 DATA, 직류누설전류시험DATA, 외피손상여부 DATA 등)
- ⑦. 종단 및 직선접속재 시공, 감독자 정보
- ⑧. 해당 케이블 사고관련 이력
- ⑨. 사용중 정전진단 시험 DATA(메가시험, 직류누설전류시험 등)

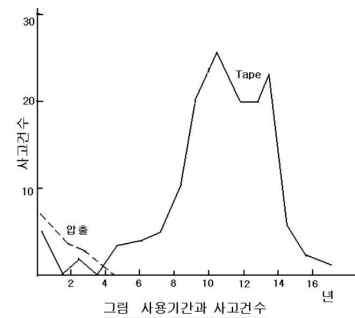
4) 종단 및 직선접속재 시공시 세심한 주의를 기울여야 한다.

요즘은 우리나라도 접속재에 의한 사고가 많이 줄어들고 있다고 느끼고 있지만, 몇 해전만 해도 케이블에서의 사고가 대부분 직선접속재 및 종단 접속재의 사고였다. 접속재의 사고DATA를 보아도 시공불량이 50%이상을 차지 하고 있다.

따라서 접속재의 사고를 줄이기 위한 방법중 가장 중요한 것은 짧은 시간안에 많은 접속재 시공보다는 세심하고 완벽한 접속재의 시공이 접속재 사고를 줄일 수 있을 것으로 생각되며, 접속재 공사비 산정에 보다 합리적인 산정방법을 강구해볼 필요도 있을 것으로 생각한다.

6-3. 고압CV케이블 구매방법에 대한 의견

일반적으로 특고압CV전력케이블은 3중압출방식으로 제조되고 있으며, KS규격에서도 3중압출방식으로 제조되어야 한다고 명시되고 있으나, 고압CV전력케이블의 KS규격에는 TAPE형과 압출형을 모두 제조가능하고, 내부반도전층이 없는 것도 제조가능하다.(한전규격은 내부,외부반도전층을 모두 압출구조방식으로 제조되어야 한다고 명시되어 있음) 참고로 일본에서의 TAPE방식과 압출방식에 대한 케이블 사고DATA를 보면 TAPE방식이 압출방식에 비해 압도적으로 사고가 많다는 것을 알 수 있다.



따라서, 고압CV전력케이블 구매시에는 KS규격을 인용하는 것보다는 명확하게 내외부반도전층 유무, 압출방식 및 차수층유무에 대한 품질을 기재하여 구매하여 사용하는 것이 케이블 사고의 확률을 줄일 수 있는 방법이 아닐까 생각한다.

6-4. 방식층(외피)의 손상불량의 조치방법에 대한 의견

1) 방식층(외피) 불량케이블은 어떻게 처리할 것인가 고압이상 CV케이블에서 외피(방식층, 이하 방식층이라 칭함)의 절연은 매우 중요하다. 고압이상 CV케이블의 절연파괴사고의 약75%(종단 및 직선접속재 사고 제외)가 방식층 불량 원인으로 발생하고 있다고 해도 무리가 아니다.

따라서 고압이상 CV케이블에서 방식층의 절연상태는 매우 중요하며, 방식층이 불량하면 케이블을 전체교체하여야 하는지, 아니면 불량부부만 수리해야하는 지는 케이블 관리자에게 매우 중요한 사항이라 할 수 있다.

일반적인 사항은 방식층 불량으로 판정된 케이블을 전체 교체하는 것보다는 방식층 불량부분을

찾아서 수리하여 계속 사용하는 것을 먼저 검토하는 회사가 많지만, 실행단계에서는 케이블의 사용년수와 교체비용등을 계산하여 전체 교체하는 것이 좋은 가와 불량부분을 수리하는 것이 좋은 가 또, 불량부분을 수리하면 기존의 불량부분을 통해 침입해있던 수분으로 절연체에 영향을 미치지 않았는지, 수리하지 않은 다른 부분의 외피 및 절연체의 절연상태는 어떤지, 이 케이블이 절연과피 사고로 인해 경제적 손실은 어떤지 등 종합검토하여 실시하게 되므로, 각각의 Case마다 다르다는 사실이다. 가장 중요한 것은 방식층 외피 불량케이블(사실은 절연체의 절연상태일 것이다.)의 중요도에 따라 전체를 교체할 것인가, 부분수리할 것인가를 결정하게 되는 것이므로 검토자의 의견에 따라 판단하게 된다.

2) 방식층(외피) 불량위치는 어떻게 찾을 것인가  
 방식층 불량위치를 탐색하는 방법은 케이블 포설 조건 및 불량부분의 절연상태에 따라 여러 가지가 있지만, 일반 민간업체의 편단접지방식 및 지중매설 방식이 아닌 포설조건에 대해 가장 간단하게 정전상태에서 탐색하는 방법에 대해 설명한다. 반드시 안전장구를 착용하여 실시하여 안전사고에 대비하여야 하는 사실에 주의해야 하며, 이 방법은 참고사항으로, 필자가 사용해본 방법중 가장 간단한 방법이다.

- ① 교류전압조정기(슬라이더스) 1KVA용량 이상의 장비 및 mA측정가능한 후크메터를 준비한다.
- ② 방식층 불량케이블이 정전상태인가를 확인.
- ③ 케이블 스위스접지에 흐르는 전류를 측정
- ④ 전류가 인체에 안전한 수치인가 확인
- ⑤ 안전장갑을 사용하여 스위스 접지선의 접지를 풀고 Analog Tester로 스위스와 접지간 전압 측정
- ⑥ 전압이 인체에 안전한 수치인가 확인
- ⑦ Analog Tester로 스위스와 접지간 저항 측정
- ⑧ 측정된 저항에 슬라이더스로 전압을 인가 하였을 때, 후크메터로 측정할 수 있는지 확인
- ⑨ 슬라이더스로 스위스와 접지간에 연결하고, 천천히 전압을 올리면서 후크메터로 스위스접지선에 흐르는 전류를 측정한다.이때,슬라이더스 용량을 초과하는 전류가 흘러 슬라이더스가 손상되지 않도록 해야 한다.
- ⑩ 10여분 정도 전압을 계속 인가한 상태에서 전류가 증가하는 지 확인한다. 전류가 증가하면 슬라이더스의 출력전압을 줄여 슬라이더스의 출력전류범위 이하가 되도록 조정한다.
- ⑪ 장시간 전압을 인가하여도 슬라이더스 출력전류범위 이하가 될 것으로 판단되면, 후크메터로 불량케이블의 루트를 따라 전류가 급격히 감소하는 부분을 찾는다.
- ⑫ 유도 또는 노이즈 여부를 판단하기 위해 슬라이더스를 1분정도 OFF하여 불량위치 전후 위치에서 전류의 변화여부를 확인해본다.
- ⑬ 방식층 불량위치가 확인되면 수리여부 판단

## 7. 맺음말

이상 고압 및 특고압 전력케이블의 절연진단 및 유지보수관리방법과 관련하여, 제2장에서는 지중전력케이블의 사고현황 및 실태, 전력케이블의 절연열화 요인 및 열화 Process에 관해 기술하였고, 제3장에서는 정전상태에서의 전력케이블 절연진단법중 절연저항측정법,직류누설전류법,직류내전압시험법,유전정접법(Tanδ법),전위감쇄법(직류전압감쇄법),등온완화전류법,기타진단법들의 측정원리,측정회로,측정결과,판정기준 및 특징에 관해 기술하였고, 제4장에서는 활선상태에서의 전력케이블 절연진단법중 직류성분법,직류전압중첩법,활선Tanδ법,저주파중첩법,교류중첩법,직류BIAS법,맥동검출법등의 측정원리,측정회로,측정결과,판정기준 및 특징에 관해 기술하였고, 제5장에서는 국내에서 활선절연진단법 동향 및 적용사례 중 직류성분법 및 직류전압중첩법의 변천과정 및 국내에서 설계,제조하는 직류전압중첩법에 해당하는 OLCM의 적용 사례에 대해 기술하였고, 제6장에서는 전력케이블 유지보수방법에 관한 내용중 직류누설전류측정DATA해석에 대한 필자의 의견, CV전력케이블의 사고를 줄이기 위한 필자의 의견, 고압CV케이블의 구매에 대한 의견 및 방식층 불량 위치탐색 방법에 대한 필자의 의견을 기술하였다. 각 장마다 필자의 의견을 기술하였던 사항이 현장에서 케이블 진단 및 상담을 통해서 경험하고 느낀 사항을 토대로 기술한 것이므로 법적인 기준이 될 수 있는 것은 아니며, 이 자료가 기술적,경험적으로는 많은 부족한 면이 있을 것으로 생각되지만 실제 현장에서 케이블 관리자들이 고압 및 특고압 전력케이블을 유지 보수 관리하는 데 참고가 되었으면 하는 바램이다. 그리고 이 자료를 완성하는 데 도움을 주신 전력기술인협회 관계자 및 나노커뮤니케이션 관계자 분들께 감사의 말씀을 드립니다.